

INSTRUKCIJA

Aspiratorius ORO-BABY CLEANER
“OROMED”

EUROMEDIKA

TURINYS:

SAUGOS TAISYKLĖS 1 psl.

PASTABOS PRIEŠ NAUDOJIMĄSI 1 psl.

PRODUKTO APRAŠYMAS 2 psl.

PATARIMAI TĖVELIAMS 2 psl.

NAUDOJIMOSI INSTRUKCIJA 2 psl.

TECHNINIS APRAŠYMAS 3 psl.

PRODUKTO MONTAVIMAS 3 psl.

BATERIJŲ ĮDĖJIMAS 3 psl.

GEDIMŲ PAŠALINIMAS 4 psl.

PRIEŽIŪRA 4 psl.

PRIEDAI 4 psl.

Gerbiami pirkėjai,

Dėkojame kad pirkote aspiratorių nosies valymui HI-TECH MEDICAL ORO-BABY CLEANER. Tikimės, kad šis produktas patenkins jūsų lūkesčius. Prieš pradėdant valyti vaiko nosį rekomenduojame gerai susipažinti su naudojimosi instrukcija.

SAUGOS TAISYKLĖS

1. Šis aparatas skirtas tik užkimusios nosies atlaisvinimui ir išskyrų pašalinimui iš kūdikių nosies. Neturėtumėte naudoti prietaiso jokiems kitiems tikslams.
2. Naudokite aksesuarus pristatytus gamintojų.
3. Nemėtykite ir nemeskite prietaiso, kadangi jis gali būti sužeistas.
4. Prietaisu reikia rūpintis ir laikyti vaikams nepasiekiamoje vietoje.
5. Naudokite šarmines baterijas, nenaudokite jokių akumuliatorių.
6. Baterijas reikia išimti, jeigu prietaisas nebus naudojamas ilgesnį laiką. Įdedami baterijas laikykitės instrukcijos nurodymų.
7. Laikykitės nurodymų esančių naudojimosi instrukcijoje.
8. Atminkite, kad prietaisas skirtas darbui su pertraukomis.

Rekomenduojama prietaisą nepertraukiamai naudoti iki 5 minučių ir po to daryti 10 minučių pertraukas. Prietaiso paskirtis: pašalinti išskyras iš vaiko nosies.

Gamintojas pasilieka sau teisę įvesti pakeitimus į naudojimosi instrukciją.

PASTABOS PRIEŠ NAUDOJIMASI

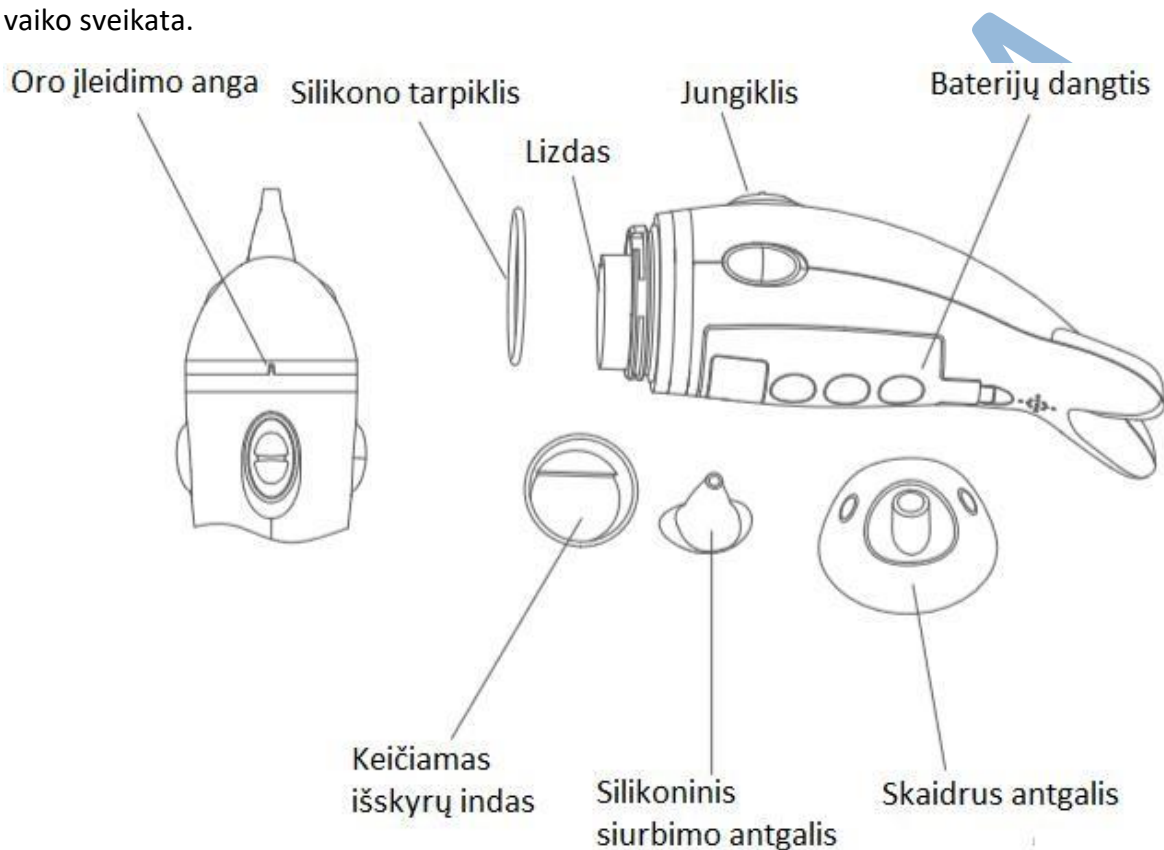
1. Prieš kiekvieną prietaiso panaudojimą reikėtų atminti apie aksesuarų sterilizaciją, tai yra silikoninio siurbimo galiuko ir permatomos dangos.
2. Prieš naudojant produktą ir aksesuarus išplaukite rankas.

3. Patikrinkite sandarumo žiedą.
4. Nedėkite viso prietaiso į bet kokį skystį.

PRODUKTO APRAŠYMAS

1. Du siurbimo stiprio lygiai.
2. Patogus naudoti, saugus siurbimo antgalis.
3. Lengvai pašalina vaikui užkimimą.
4. Forma imituojanti delfiną.

Nosies aspiratorius, tai naujas, švelnus, efektyvus ir paprastas naudoti produktas skirtas rūpintis vaiko sveikata.



PATARIMAI TĖVELIAMS

1. Prieš pradėdant rūpintis vaikais išplaukite rankas.
2. Veiksmo metu laikykite vaiko galvą vertikaliaje pozicijoje ir užtikrinkite laisvą oro prieigą.
3. Įsitinkite, kad vaikas turi atidarytą burną tam, kad oras galėtų patekti į nosies ertmę.
4. Venkite infekcijos šaltinių:

5. Jeigu pasireiškia pažeidimai prietaiso veikime, reikėtų kreiptis pas pardavėją.

NAUDOJIMOSI INSTRUKCIJA

1. Įdėkite baterijas.
2. Perjunkite jungiklį į „I“ arba „II“ poziciją.

3. Atsargiai įstatykite antgalį į vaiko nosį (atminkite, kad vaiko galva turi būti šiek tiek aukščiau), po to sėkmingai išvalykite vaiko nosies ertmę.

4. Perjunkite jungiklį į „O“ poziciją.

- Vaiko burna turi būti atidaryta, kad užtikrinti oro srauto patekimą į nosies ertmę.

- Ne nusiurbinkite prie nosies ertmės pertvaros.

- Jeigu vaikas pradeda jausti diskomfortą atleiskite ir nedarykite staigių judesių.

- Jei reikia, pakeiskite išskyrų indelį.

TECHNINIS APRAŠYMAS

1. Aplinkos temperatūra: nuo 10 °C iki 40 °C, santykinė drėgmė: ≤ 85 % RH.

2. Baterija: DC 3V (2 šarminės baterijos AA)

3. Prietaiso matmenys: 190 x 60 x 54 mm (D x S x W)

4. Prietaiso svoris: 196 g (kartu su baterijomis)

5. Maksimalus slėgis: 435 mmHg (58 kPa)

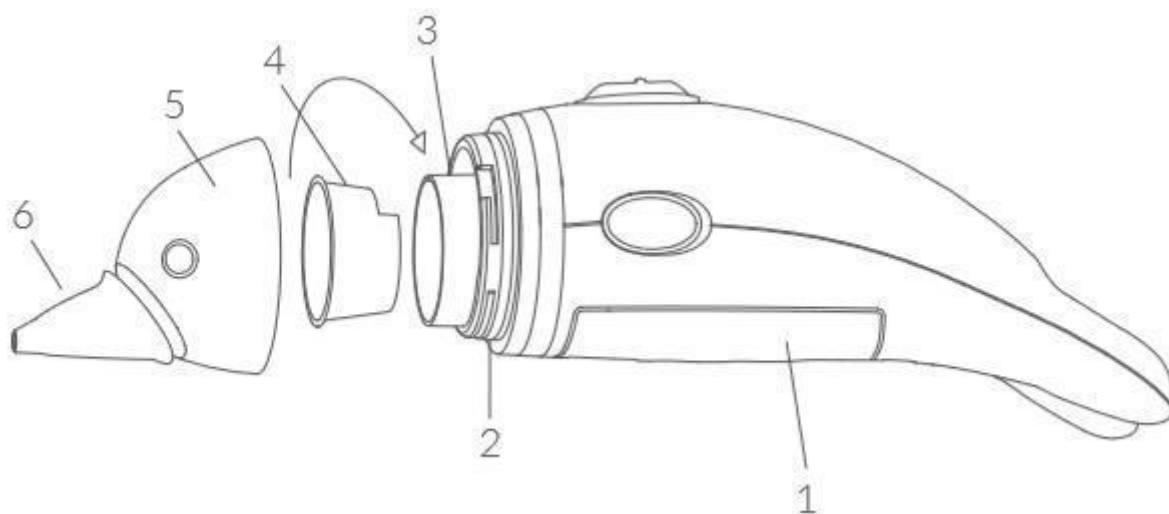
PRODUKTO MONTAVIMAS

A. Po baterijų įdėjimo **1** (naudojant prietaisus pirmą kartą) įdėkite išskyrų indelį **4** ant sandarumo pagrindo **3**.

B. Įsitinkite, kad silikoninis tarpiklis **2** teisingai įstatytas, užtikrinant tinkamą prietaiso sandarumą.

C. Uždėkite skaidrų antgalį **5** į atitinkamą vietą ir prisukite jį iki uždarymo.

D. Uždėkite silikoninį atsiurbimo antgalį **6**.



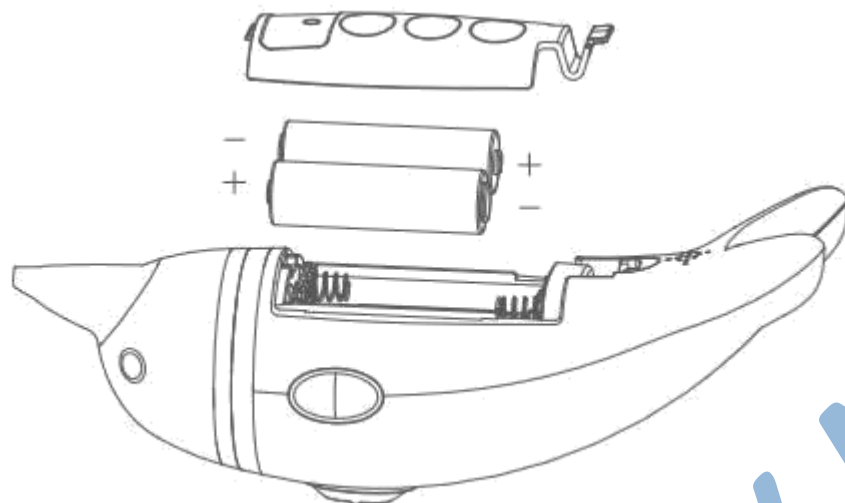
BATERIJŲ ĮDĖJIMAS

1. Atidarykite nosies aspiratoriaus baterijų talpyklą.

2. Įdėkite dvi šarmines baterijas AA tipo (1,5V V), atkreipkite dėmesį į teisingą poliškumą.

3. Nenaudokite akumuliatorių. Nemaišykite naujų baterijų su senosiomis.

4. Uždarykite baterijų talpyklą.



GEDIMŲ PAŠALINIMAS

Jeigu atsiranda žemiau išvardyti gedimai, pasinaudokite gedimo pašalinimo patarimų. Jeigu problemą išlieka, kreipkitės į aptarnavimą.

Problema	Sprendimas
Trūksta siurbimo jėgos	<ol style="list-style-type: none"> 1. Pasitikrinkite jungties sandarumą 2. Pasitikrinkite, ar išskyrų surinkimo higieninis indelis yra atitinkamoje vietoje 3. Pasitikrinkite, ar silikoninis antgalis yra atitinkamoje vietoje
Nereaguoja jungtukas Įjungimo/Išjungimo	Pasitikrinkite, ar baterijų poliškumas yra teisingas.

PRIEŽIŪRA

1. Prietaisą reikia plauti atitinkamu detergentu.
2. Atjunkite judančią korpuso dalį ir sterilizuokite verdančiu vandeniu arba garais, nenaudokite tam mikrobangų krosnelės.
3. Po sterilizavimo išvalykite prietaisą sausa ir minkšta servetėle.
4. Venkite tiesioginių saulės spindulių, nedėkite prietaiso į drėgnas vietas.
5. Nenaudokite prietaisui agresyvių cheminių valymo priemonių.

Jeigu prietaisu nebus naudojama ilgesnį laiką, išimkite iš jo baterijas.

PRIEDAI

- Silikoninis siurbimo antgalis 1 vnt.
- Plastiko indeliai išskyroms 15 vnt.
- Šarminės baterijos AA 2 vnt.
- Naudojimosi instrukcija 1 vnt.
- Papildomas silikono tarpiklis 1 vnt.

PANAUDOTOS ĮRANGOS UTILIZACIJA ELKTROS IR ELEKTRONIKOS



Šis simbolis ant produkto, jo dalių arba pakuotės reiškia, kad tai neturėtų būti išmetama taip, kaip kitos buityje atsirandančios atliekos. Jo utilizacijai skirti tam tikri priėmimo taškai, kurie užsiima elektros ir elektronikos įrangos perdirbimu. Taisyklinga produkto utilizacija užkerta kelia potencialioms neigiamoms pasekmėms tiek natūraliai aplinkai,

tiek žmogaus sveikatai, kurios gali atsirasti dėl netinkamo elgesio su atliekomis šio produkto atveju. Medžiagų perdirbimas padeda išsaugoti mūsų gamtos išteklius. Norint gauti papildomos informacijos šio produkto perdirbimo tema, galite kreipti į Varšuvos biurą arba į Vilniaus miesto valymo tarnybą.

APTARNAVIMO CENTRAS, SERVISAS

T. Ševčenkos 16, korpusas 2

Telefonas: +370 5 2151418

E-mail: info@diagnostikostestai.lt

www.diagnostikostestai.lt

EUROMEDIKA